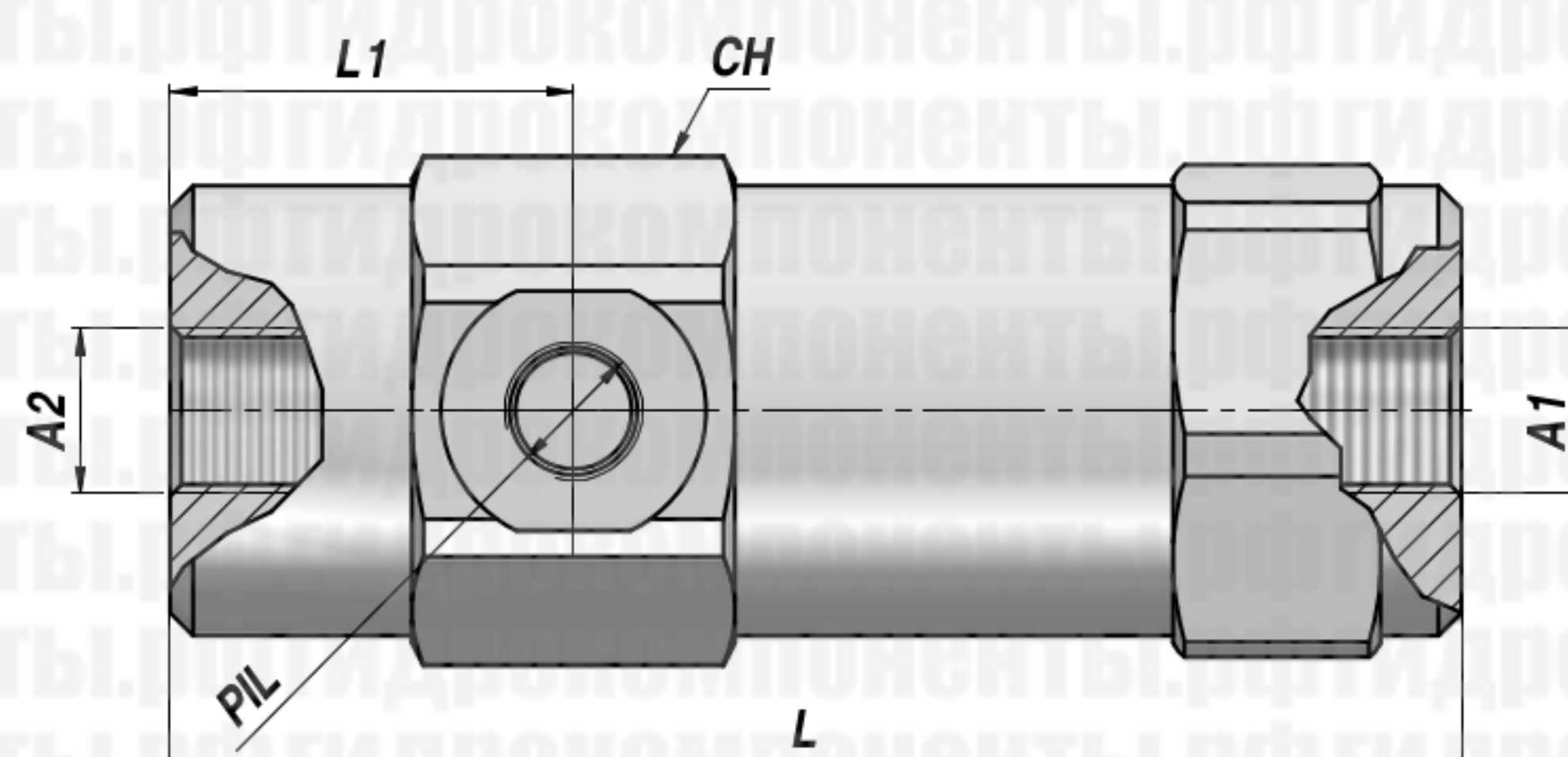
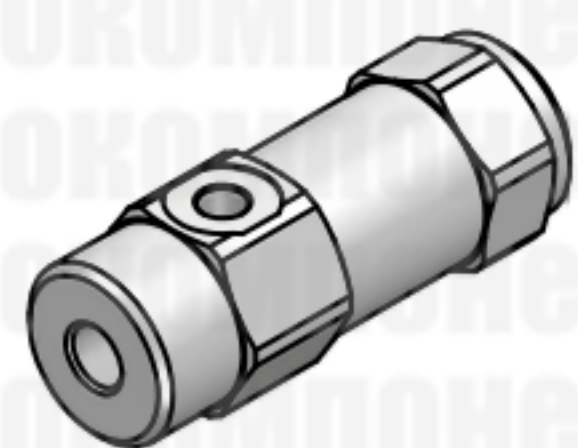


VBPS

ОДИНАРНЫЙ

ГИДРОЗАМОК



Обозн.	A1 - A2 BSP	PIL BSP	Q МАКС. л/мин	P МАКС. бар	ПИЛОТ. СООТН.	Тип	L	L1	CH	кг
VSG341.109500	1/4"	1/4"	25	350	1:9.5	VBPS 010	103.0	32.5	36	0,69
VSG341.206000	3/8"	1/4"	40	350	1:6	VBPS 020	111.0	35.0	40	0,93
VSG341.304300	1/2"	1/4"	60	350	1:4.3	VBPS 030	122.0	38.0	42	1,08
VSG341.404000	3/4"	1/4"	90	300	1:4.4	VBPS 040	145.5	44.5	55	2,32
VSG341.503500	1"	1/4"	130	260	1:3.5	VBPS 050	164.0	44.5	55	2,36

Давление открытия : 1 бар (стандарт) - 4 - 8

МАТЕРИАЛ КОРПУСА : СТАЛЬ

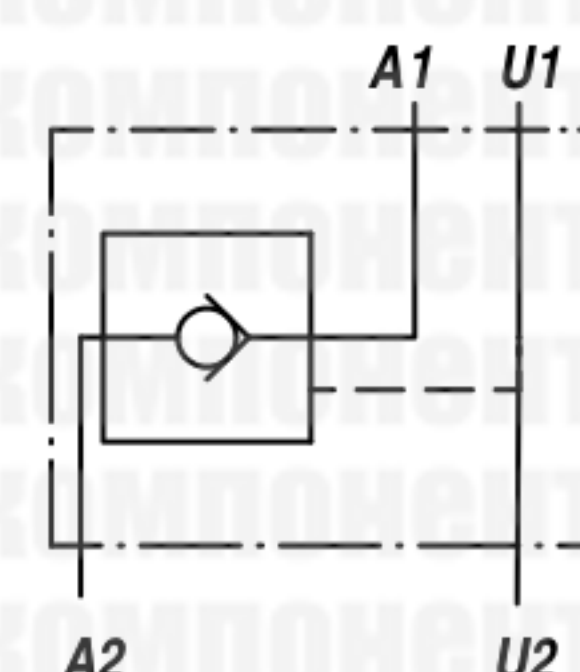
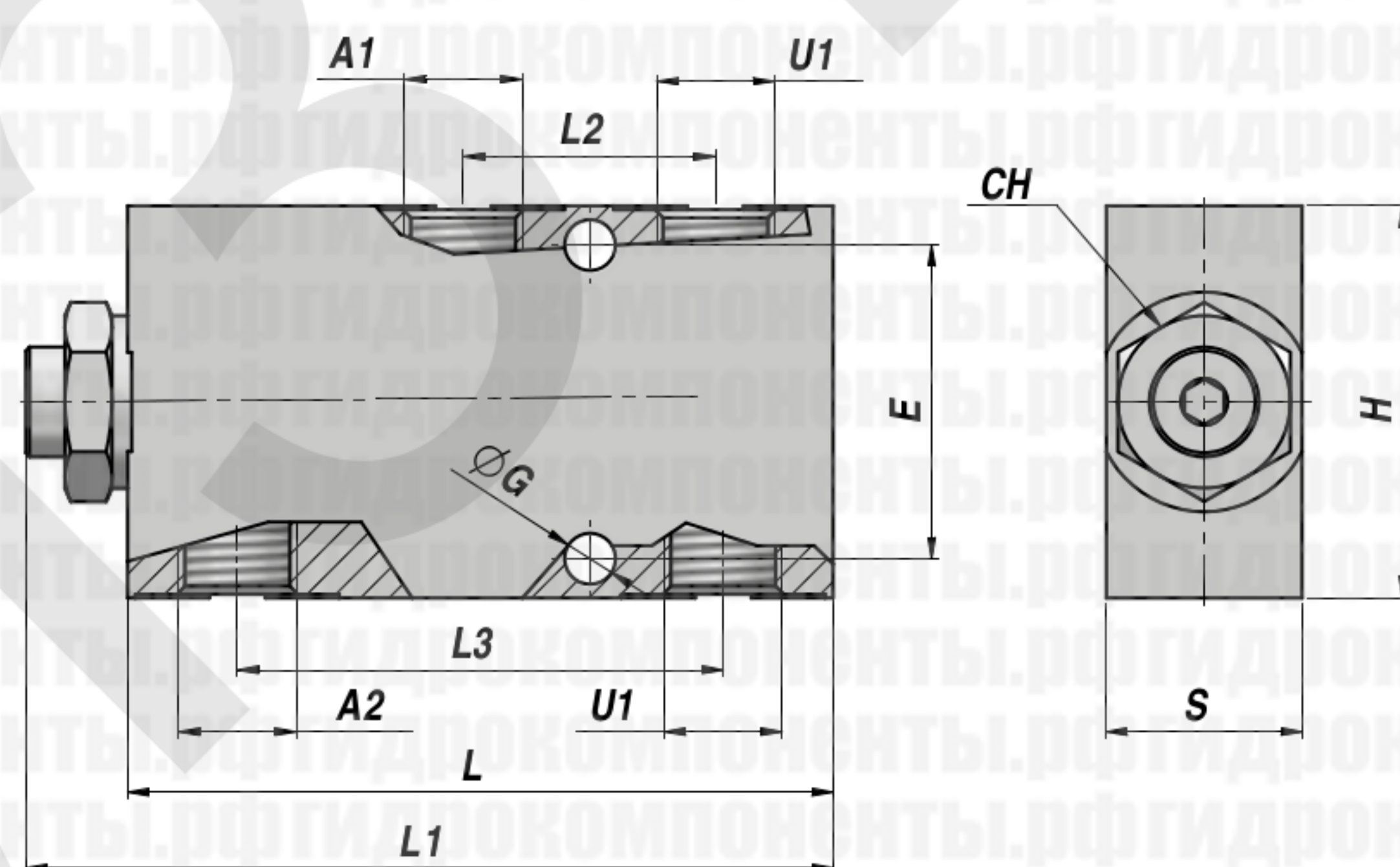
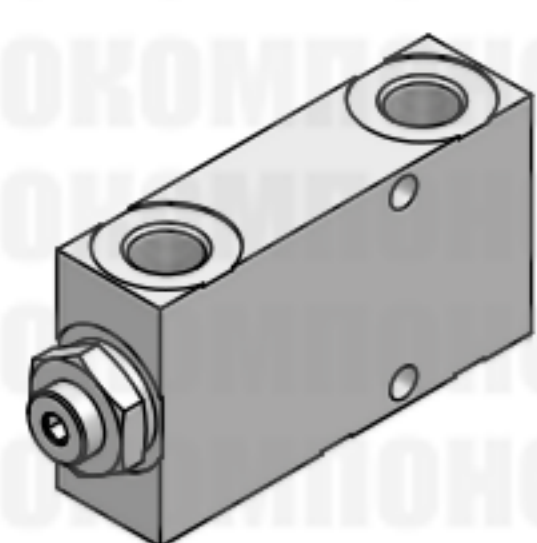
УСТАНОВКА - В ЛИНИЮ

VPSE

NEW!

ОДИНАРНЫЙ

ГИДРОЗАМОК



Обозн.	A1 - U1 BSP	A2 - U2 BSP	Q МАКС. л/мин	P МАКС. бар	ПИЛОТ. СООТН.	Тип	L	L1	L2	L3	ØG	E	H	S	кг
VAG350.207004	3/8"	3/8"	35	350	1:7	VPSE 020	83	95	34	49	6.5	40	60	35	0,53
VAG350.257004	1/2"	1/2"	35	350	1:7	VPSE 025	83	95	34	49	6.5	40	60	35	0,49

Давление открытия : 0,5 - 4 бар (стандарт) - 8

МАТЕРИАЛ КОРПУСА : АЛЮМИНИЙ

УСТАНОВКА - В ЛИНИЮ